

STEP3-PS/1AC/24DC/0.63/PT - Stromversorgung



1088495

<https://www.phoenixcontact.com/de/produkte/1088495>

Bitte beachten Sie, dass die in diesem PDF-Dokument angezeigten Daten aus unserem Online-Katalog generiert wurden. Bitte finden Sie die vollständigen Daten in der Benutzer-Dokumentation. Es gelten unsere Allgemeinen Nutzungsbedingungen für Downloads.



Primär getaktete Stromversorgung, STEP POWER, Push-in-Anschluss, Tragschienen- und Direktmontage, Eingang: 1-phasig, Ausgang: 24 V DC / 0,63 A

Produktbeschreibung

STEP POWER-Stromversorgungen für Installationsverteiler. Die Stromversorgungen STEP POWER mit Push-in-Anschluss-technik sind die professionelle Lösung für die smarte Gebäudeautomation. Die kompakten Geräte sind ökonomisch, platzsparend und flexibel einsetzbar.

Ihre Vorteile

- Energieeinsparung durch höchste Effizienz im Leerlauf- und Teillastbetrieb (Efficiency Level VI)
- Platzeinsparung im Schaltschrank durch schmale Bauform mit gleichzeitiger Leistungserhöhung (bis zu 100 %)
- Haushaltzulassung (EN 60335) ermöglicht den Einsatz in haushaltsnahen Anwendungen
- Schnelle und einfache Inbetriebnahme durch werkzeuglose Push-in-Anschluss-technik im 45°-Winkel mit doppelten Anschlusspunkten
- Flexible Montage: Aufrasten auf Tragschiene oder Anschrauben auf ebenen Flächen

Kaufmännische Daten

Artikelnummer	1088495
Verpackungseinheit	1 Stück
Mindestbestellmenge	1 Stück
Verkaufsschlüssel	H1 - Stromversorgungen
Produktschlüssel	CMPH13
GTIN	4055626889436
Gewicht pro Stück (inklusive Verpackung)	90,9 g
Gewicht pro Stück (exklusive Verpackung)	70 g
Zolltarifnummer	85044095
Ursprungsland	VN

Technische Daten

Eingangsdaten

AC-Betrieb

Netzform	Sternnetz (TN, TT, IT (PE))
Eingangsspannungsbereich	100 V AC ... 240 V AC -15 % ... +10 %
Landesnetzspannung typisch	120 V AC
	230 V AC
Spannungsart der Versorgungsspannung	AC/DC
Einschaltstromstoß	typ. 30 A (25 °C)
Einschaltstromstoßintegral (I^2t)	typ. 0,14 A ² s
Frequenzbereich (f_N)	50 Hz ... 60 Hz \pm 10 %
Netzausfallüberbrückungszeit	typ. 20 ms (120 V AC)
	typ. 90 ms (230 V AC)
Stromaufnahme	0,29 A (100 V AC)
	0,16 A (240 V AC)
Einschaltzeit	typ. 2 s
Geräteeingangssicherung	1,25 A intern (Geräteschutz), träge
Auswahl geeigneter Sicherung für den Eingangsschutz	6 A ... 16 A (Charakteristik B, C, D, K)
Ableitstrom gegen PE	< 0,25 mA

DC-Betrieb

Eingangsspannungsbereich	110 V DC ... 250 V DC -20 % ... +40 %
Stromaufnahme	0,16 A (110 V DC)
	0,07 A (250 V DC)

Ausgangsdaten

Wirkungsgrad	> 86 % (120 V AC)
	> 87 % (230 V AC)
Efficiency Level	VI
Nennausgangsspannung	24 V DC
Nennausgangsstrom (I_N)	0,63 A
Kurzschlussfest	ja
Leerlauffest	ja
Derating	> 50 °C ... 70 °C (2 % / K)
Crest Faktor	typ. 3,24
	typ. 4,17
Ausgangsleistung (P_N)	15 W
Parallelschaltbarkeit	ja, zur Leistungserhöhung und Redundanz mit Diode
Serienschaltbarkeit	ja, zur Spannungserhöhung
Rückspeisefestigkeit	\leq 35 V DC
Schutz gegen Überspannung am Ausgang (OVP)	< 35 V DC
Restwelligkeit	typ. 100 mV _{SS}

1088495

<https://www.phoenixcontact.com/de/produkte/1088495>

Regelabweichung	< 0,5 % (Laständerung statisch 10 % ... 90 %)
	< 4 % (Laständerung dynamisch 10 % ... 90 %, (10 Hz))
	< 0,1 % (Eingangsspannungsänderung ±10 %)
Anstiegszeit	typ. 100 ms ($U_{Out} = 10\% \dots 90\%$)
Verlustleistung Leerlauf minimal	< 0,1 W (120 V AC)
Verlustleistung Leerlauf maximal	< 0,1 W (230 V AC)
Verlustleistung Nennlast minimal	< 2,5 W (120 V AC)
Verlustleistung Nennlast maximal	< 2,3 W (230 V AC)

Anschlussdaten

Eingang

Position	1.x
----------	-----

Anschlusstechnik

Polkennzeichnung	1.1, 1.2 (L), 1.3, 1.4 (N)
------------------	----------------------------

Leiteranschluss

Anschlussart	Push-in-Anschluss
starr	0,2 mm ² ... 2,5 mm ²
	1 mm ² (empfohlen)
flexibel	0,2 mm ² ... 2,5 mm ²
	1 mm ² (empfohlen)
flexibel mit Aderendhülse ohne Kunststoffhülse	0,5 mm ² ... 1,5 mm ²
	1 mm ² (empfohlen)
flexibel mit Aderendhülse mit Kunststoffhülse	0,2 mm ² ... 1 mm ²
	1 mm ² (empfohlen)
starr (AWG)	24 ... 14 (Cu)
	17 (empfohlen)
Abisolierlänge	10 mm (starr/flexibel)
	10 mm (Aderendhülse)

Ausgang

Position	2.x
----------	-----

Anschlusstechnik

Polkennzeichnung	2.1, 2.2 (+), 2.3, 2.4 (-)
------------------	----------------------------

Leiteranschluss

Anschlussart	Push-in-Anschluss
starr	0,2 mm ² ... 2,5 mm ²
	1 mm ² (empfohlen)
flexibel	0,2 mm ² ... 2,5 mm ²
	1 mm ² (empfohlen)
flexibel mit Aderendhülse ohne Kunststoffhülse	0,5 mm ² ... 1,5 mm ²
	1 mm ² (empfohlen)
flexibel mit Aderendhülse mit Kunststoffhülse	0,2 mm ² ... 1 mm ²

1088495

<https://www.phoenixcontact.com/de/produkte/1088495>

	1 mm ² (empfohlen)
starr (AWG)	24 ... 14 (Cu)
	17 (empfohlen)
Abisolierlänge	10 mm (starr/flexibel)
	10 mm (Aderendhülse)

Signalisierung

LED-Signalisierung

Signalisierungsarten	LED
Schwelle	> 0,9 x U _N (U _N = 24 V DC) (LED leuchtet grün)
	< 0,9 x U _N (U _N = 24 V DC) (LED aus)

Elektrische Eigenschaften

Anzahl Phasen	1,00
Isolationsspannung Eingang/Ausgang	4 kV AC (Typprüfung)
	3,75 kV AC (Stückprüfung)

Artikeleigenschaften

Produkttyp	Stromversorgung
Produktfamilie	STEP POWER
MTBF (IEC 61709, SN 29500)	> 3500000 h (25 °C)
	> 1800000 h (40 °C)
	> 1200000 h (50 °C)
Umweltschutzdirektive	RoHS-Richtlinie 2011/65/EU
	WEEE
	Reach

Isolationseigenschaften

Schutzklasse	II (im geschlossenen Schaltschrank)
Verschmutzungsgrad	2

Maße

Artikelabmessungen

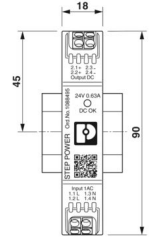
Breite	18 mm
Höhe	90 mm
Tiefe	61 mm
	55 mm (Gerätetiefe (Tragschienenmontage))

STEP3-PS/1AC/24DC/0.63/PT - Stromversorgung



1088495

<https://www.phoenixcontact.com/de/produkte/1088495>

Maßzeichnung	
Teilungseinheit	1 TE (DIN 43880)

Einbaumaß	
Einbauabstand rechts/links	0 mm / 0 mm
Einbauabstand oben/unten	30 mm / 30 mm

Montage

Montageart	Tragschienen- und Direktmontage
Montagehinweis	anreihbar: horizontal 0 mm, vertikal 30 mm
Einbaulage	waagerechte Tragschiene NS 35, EN 60715
Schutzlackiert	nein

Materialangaben

Brennbarkeitsklasse nach UL 94	V0 (Gehäuse, Klemmen, Fußriegel)
Gehäusematerial	Kunststoff
Material Fußriegel	Polyamid
Material Gehäuse	Polycarbonat

Umwelt- und Lebensdauerbedingungen

Umgebungsbedingungen	
Schutzart	IP20
Umgebungstemperatur (Betrieb)	-10 °C ... 70 °C (Derating: > 50 °C; 2 %/K)
Umgebungstemperatur (Lagerung/Transport)	-40 °C ... 85 °C
Umgebungstemperatur (Startup type tested)	-25 °C
Einsatzhöhe	≤ 4000 m (> 2000 m, Derating: 10 %/1000 m)
Max. zul. Luftfeuchtigkeit (Betrieb)	≤ 95 % (bei 25 °C, keine Betauung)
Schock (Betrieb)	18 ms, 30g, je Raumrichtung (IEC 60068-2-27)
Vibration (Betrieb)	< 15 Hz, Amplitude ±2,5 mm (IEC 60068-2-6) 15 Hz ... 150 Hz, 2,3g, 90 min.

Normen und Bestimmungen

Überspannungskategorie	
EN 61010-1	II (≤ 4000 m)
Überspannungskategorie	
EN 62477-1	III (≤ 2000 m)

Elektrische Sicherheit

Normbezeichnung	Elektrische Sicherheit
Normen/Bestimmungen	IEC 61010-1 (SELV)

Schutzkleinspannung

Normbezeichnung	Schutzkleinspannung
Normen/Bestimmungen	IEC 61010-1 (SELV)
	IEC 61010-2-201 (PELV)

Sichere Trennung

Normbezeichnung	Sichere Trennung
Normen/Bestimmungen	IEC 61558-2-16

Stromversorgungsgeräte für Niederspannung mit Gleichstromausgang

Normbezeichnung	Stromversorgungsgeräte für Niederspannung mit Gleichstromausgang
Normen/Bestimmungen	EN 61204-3

Sicherheitsbestimmungen für elektrische Mess-, Steuer-, Regel- und Laborgeräte

Normbezeichnung	Sicherheitsbestimmungen für elektrische Mess-, Steuer-, Regel- und Laborgeräte
Normen/Bestimmungen	IEC 61010-1

Sicherheit elektrischer Geräte für den Hausgebrauch und ähnliche Zwecke

Normbezeichnung	Sicherheit elektrischer Geräte für den Hausgebrauch und ähnliche Zwecke
Normen/Bestimmungen	DIN EN 60335-1

Konduktive Ladesysteme für Elektrofahrzeuge - Teil 21-2: EMV-Anforderungen an externe Ladesysteme für Elektrofahrzeuge

Normbezeichnung	Konduktive Ladesysteme für Elektrofahrzeuge - Teil 21-2: EMV-Anforderungen an externe Ladesysteme für Elektrofahrzeuge
Normen/Bestimmungen	IEC 61851-21-2
Hinweis	Klasse B

Zulassungen

UL

Kennzeichnung	UL 1310 Class 2 Power Units
---------------	-----------------------------

UL

Kennzeichnung	UL/C-UL Listed UL 61010-1
---------------	---------------------------

UL

Kennzeichnung	UL/C-UL Listed UL 61010-2-201
---------------	-------------------------------

UL

Kennzeichnung	UL/C-UL Listed ANSI/UL 121201 Class I, Division 2, Groups A, B, C, D (Hazardous Location)
---------------	---

EMV-Daten

STEP3-PS/1AC/24DC/0.63/PT - Stromversorgung



1088495

<https://www.phoenixcontact.com/de/produkte/1088495>

Niederspannungs-Richtlinie	Konformität zur NSR-Richtlinie 2014/35/EU
Störaussendung	Störaussendung nach EN 61000-6-3 (Wohn- und Gewerbebereich) und EN 61000-6-4 (Industriebereich)
Störfestigkeit	EN 61000-6-2:2005
Elektromagnetische Verträglichkeit	Konformität zur EMV-Richtlinie 2014/30/EU
Leitungsgeführte Störaussendung	EN 55016 EN 61000-6-3 (Klasse B)
Störabstrahlung	EN 55016 EN 61000-6-3 (Klasse B)

Oberschwingströme

Normen/Bestimmungen	EN 61000-3-2 EN 61000-3-2 (Klasse A)
---------------------	---

Flicker

Normen/Bestimmungen	EN 61000-3-3
Frequenzbereich	0 kHz ... 2 kHz

Entladung statischer Elektrizität

Normen/Bestimmungen	EN 61000-4-2
---------------------	--------------

Entladung statischer Elektrizität

Kontaktentladung	6 kV (Prüfschärfegrad 3)
Luftentladung	8 kV (Prüfschärfegrad 3)
Bemerkung	Kriterium A

Elektromagnetisches HF-Feld

Normen/Bestimmungen	EN 61000-4-3
---------------------	--------------

Elektromagnetisches HF-Feld

Frequenzbereich	80 MHz ... 1 GHz
Prüffeldstärke	10 V/m (Prüfschärfegrad 3)
Frequenzbereich	1 GHz ... 6 GHz
Prüffeldstärke	10 V/m (Prüfschärfegrad 3)
Bemerkung	Kriterium A

Schnelle Transienten (Burst)

Normen/Bestimmungen	EN 61000-4-4
---------------------	--------------

Schnelle Transienten (Burst)

Eingang	unsymmetrisch 4 kV (Prüfschärfegrad 4)
Ausgang	unsymmetrisch 2 kV (Prüfschärfegrad 3)
Bemerkung	Kriterium A

Stoßspannungsbelastung (Surge)

Normen/Bestimmungen	EN 61000-4-5
Eingang	symmetrisch 2 kV (Prüfschärfegrad 4) unsymmetrisch 4 kV (Prüfschärfegrad 4)

1088495

<https://www.phoenixcontact.com/de/produkte/1088495>

Ausgang	symmetrisch 1 kV (Prüfschärfegrad 3)
	unsymmetrisch 2 kV (Prüfschärfegrad 3)
Bemerkung	Kriterium A

Leitungsgeführte Beeinflussung

Normen/Bestimmungen	EN 61000-4-6
---------------------	--------------

Leitungsgeführte Beeinflussung

Eingang/Ausgang	unsymmetrisch
Frequenzbereich	0,15 MHz ... 80 MHz
Bemerkung	Kriterium A
Spannung	10 V (Prüfschärfegrad 3)

Spannungseinbrüche

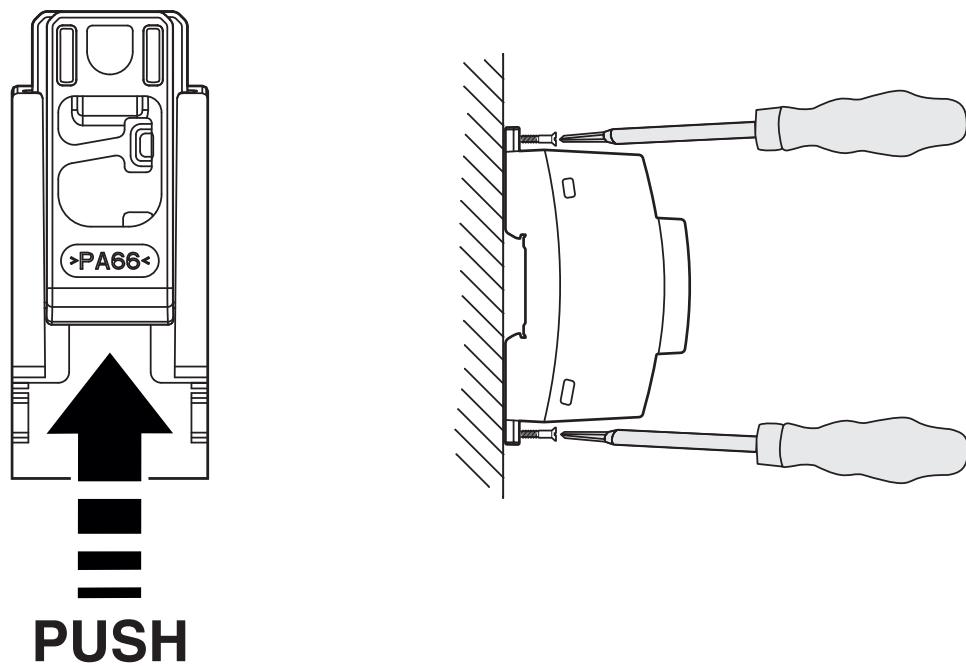
Normen/Bestimmungen	EN 61000-4-11
Spannung	230 V AC
Frequenz	50 Hz
Spannungseinbruch	70 %
Anzahl der Perioden	25 Perioden
Zusatztext	Klasse 3
Bemerkung	Kriterium A
Spannungseinbruch	40 %
Anzahl der Perioden	10 Perioden
Zusatztext	Klasse 3
Bemerkung	Kriterium A
Spannungseinbruch	0 %
Anzahl der Perioden	1 Periode
Zusatztext	Klasse 3
Bemerkung	Kriterium A

Kriterien

Kriterium A	Normales Betriebsverhalten innerhalb der festgelegten Grenzen.
Kriterium B	Vorübergehende Beeinträchtigung des Betriebsverhaltens, die das Gerät selbst wieder korrigiert.
Kriterium C	Zeitweilige Beeinträchtigung des Betriebsverhaltens, die das Gerät selbst korrigiert oder durch Betätigung der Bedienelemente wiederherstellbar ist.

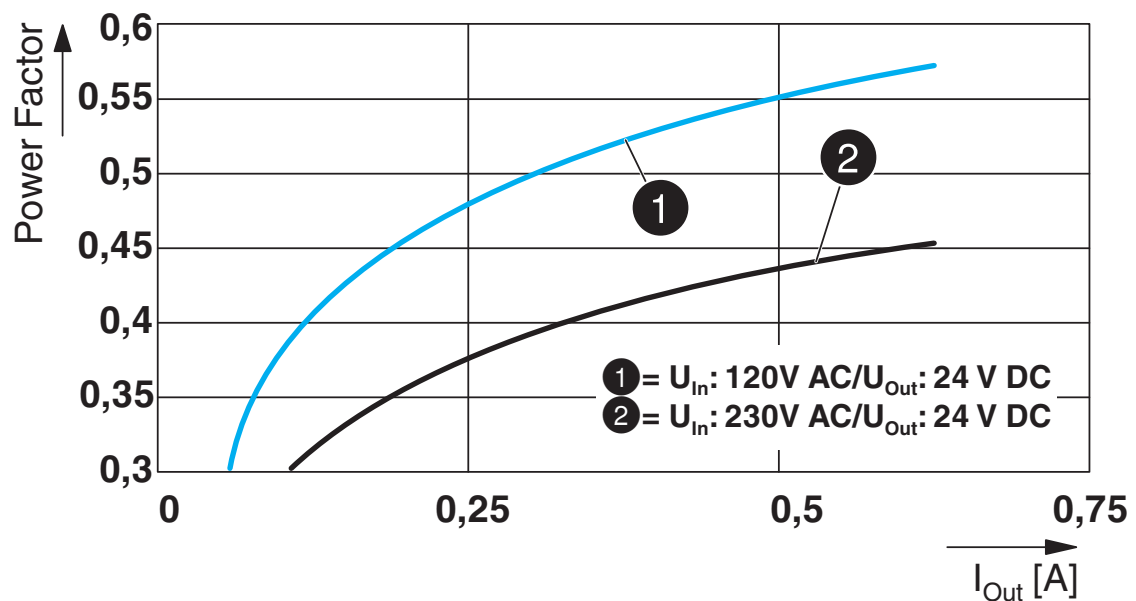
Zeichnungen

Schemazeichnung



Montageoption

Diagramm



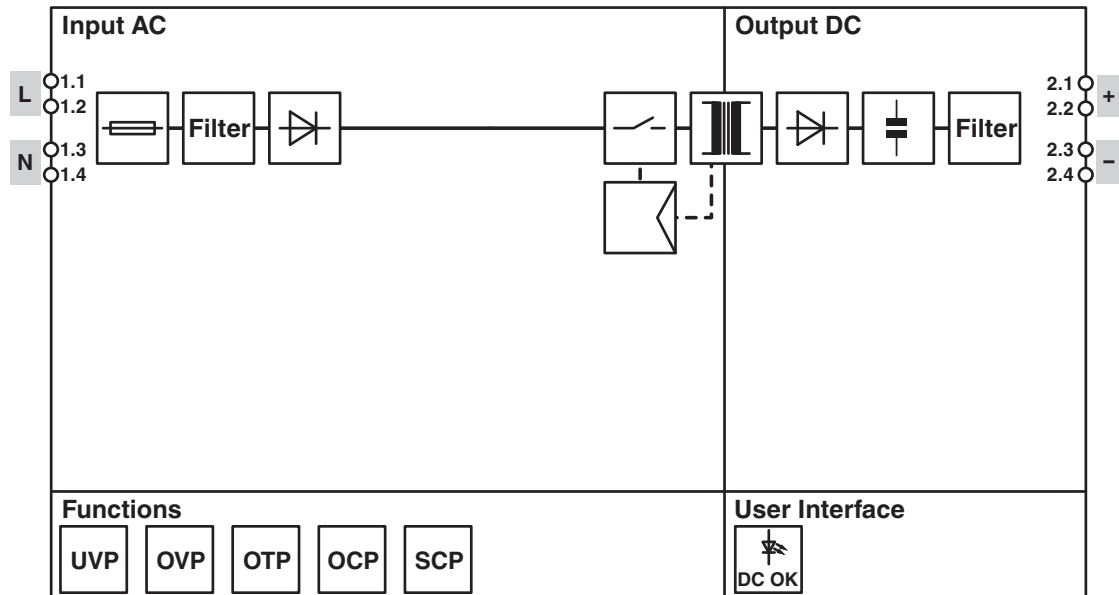
Power Faktor

STEP3-PS/1AC/24DC/0.63/PT - Stromversorgung

1088495

<https://www.phoenixcontact.com/de/produkte/1088495>

Blockschaltbild



Blockschaltbild

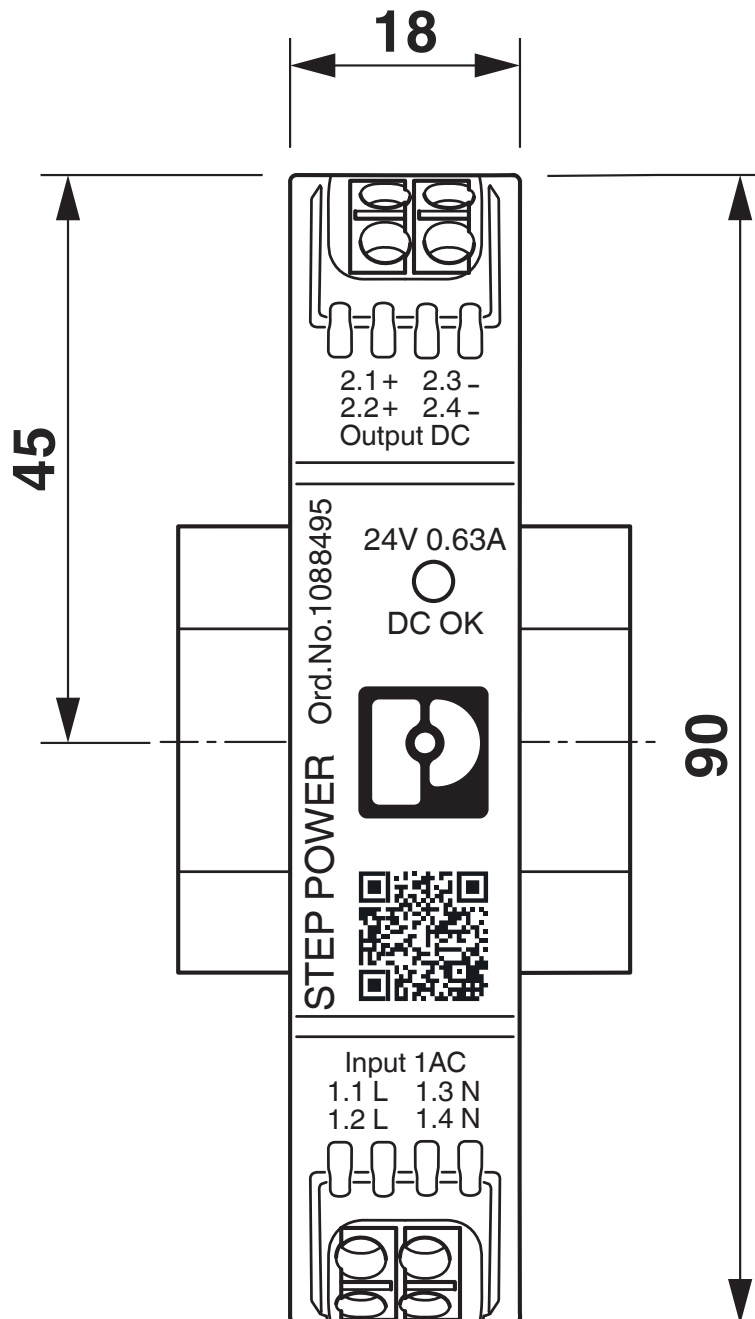
STEP3-PS/1AC/24DC/0.63/PT - Stromversorgung

1088495

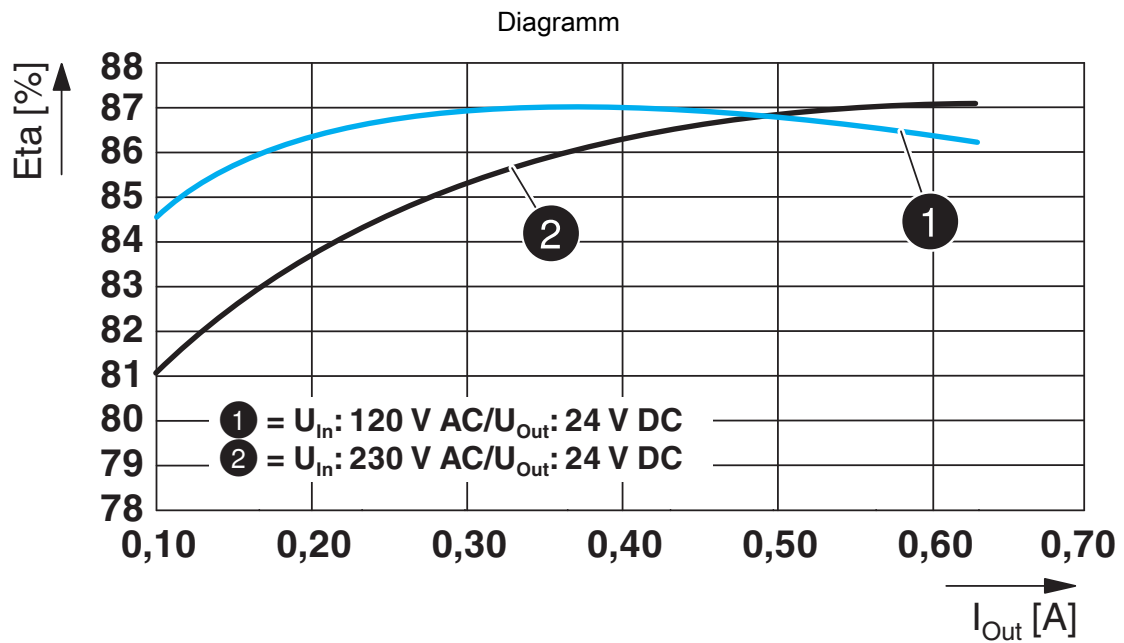
<https://www.phoenixcontact.com/de/produkte/1088495>



Maßzeichnung



Geräteabmessungen (Maße in mm)

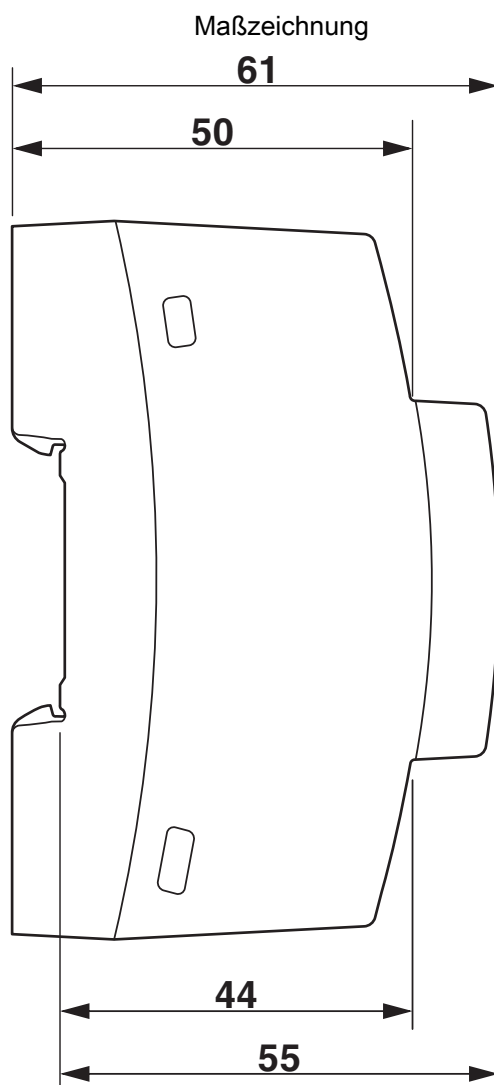


Wirkungsgrad

STEP3-PS/1AC/24DC/0.63/PT - Stromversorgung

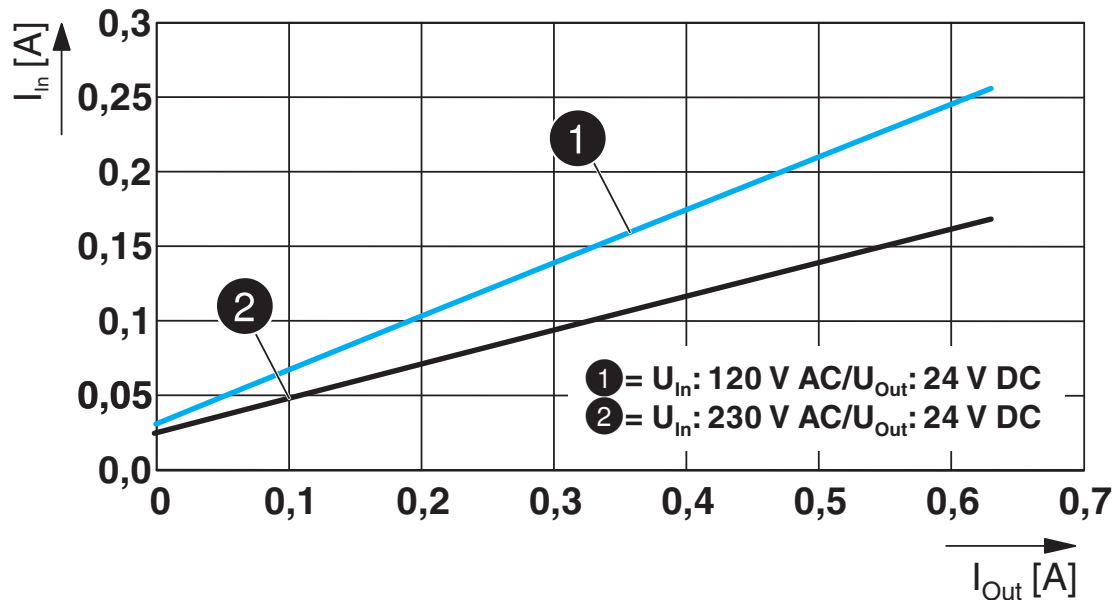
1088495

<https://www.phoenixcontact.com/de/produkte/1088495>



Geräteabmessungen (Maße in mm)

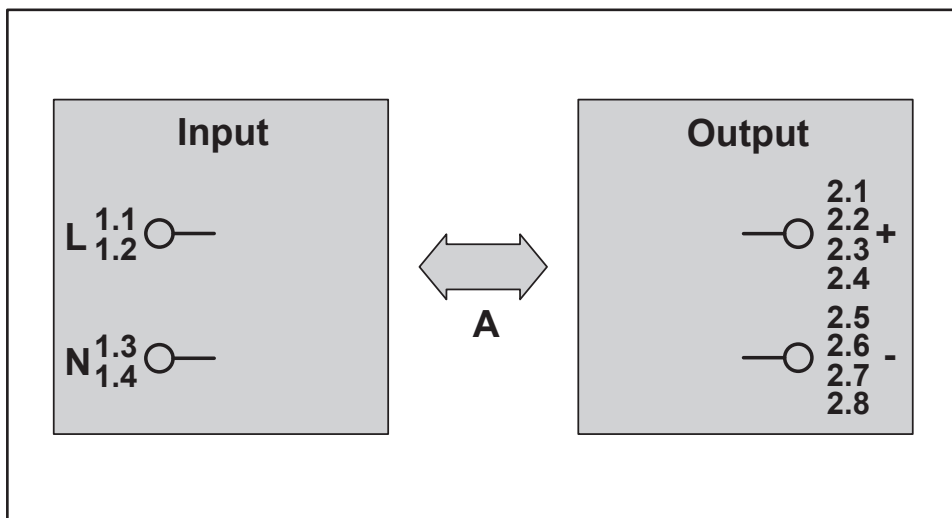
Diagramm



Eingangsstrom/Ausgangsstrom

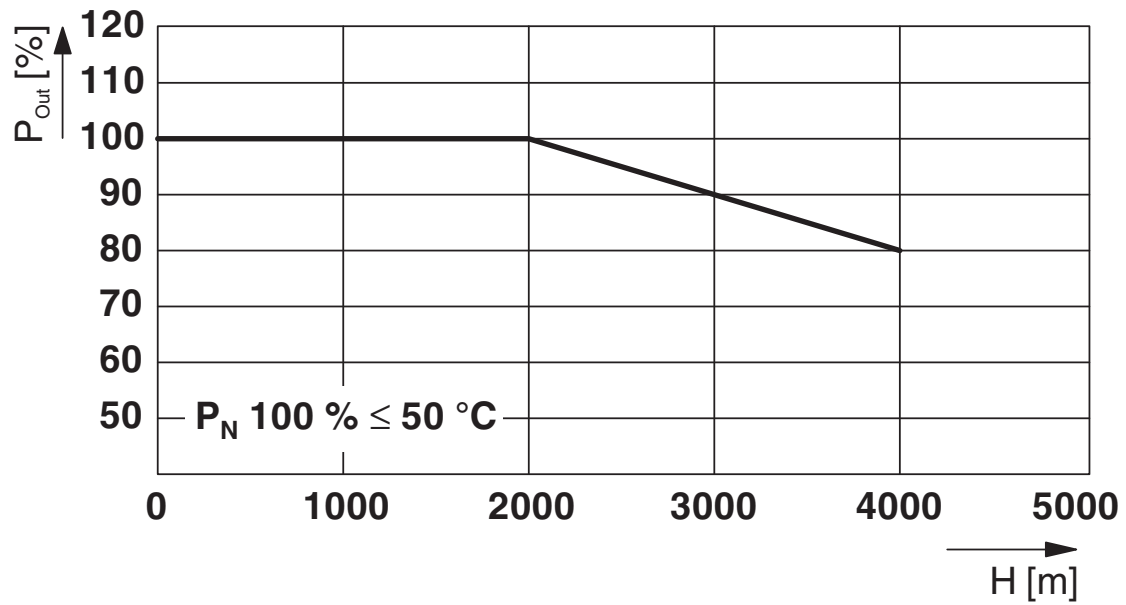
Schemazeichnung

Housing



Prüfstrecken Isolationsspannung

Diagramm



Ausgangsleistung/Aufstellhöhe

1088495

<https://www.phoenixcontact.com/de/produkte/1088495>

Zulassungen

📄 Zum Herunterladen von Zertifikaten besuchen Sie die Produktdetailseite: <https://www.phoenixcontact.com/de/produkte/1088495>



cULus Listed

Zulassungs-ID: FILE E 123528



EAC

Zulassungs-ID: RU S-DE.BL08.W.00764



EAC

Zulassungs-ID: RU S-DE.BL08.W.00764



cULus Listed

Zulassungs-ID: FILE E 199827

1088495

<https://www.phoenixcontact.com/de/produkte/1088495>

Klassifikationen

ECLASS

ECLASS-11.0	27040701
ECLASS-12.0	27040701
ECLASS-13.0	27040701

ETIM

ETIM 9.0	EC002540
----------	----------

UNSPSC

UNSPSC 21.0	39121000
-------------	----------

1088495

<https://www.phoenixcontact.com/de/produkte/1088495>

Environmental product compliance

REACH SVHC	Lead 7439-92-1
China RoHS	Zeitraum für bestimmungsgemäße Verwendung (EFUP): 25 Jahre;
	Informationen über gefährliche Substanzen finden Sie in der Herstellererklärung unter "Downloads"

STEP3-PS/1AC/24DC/0.63/PT - Stromversorgung



1088495

<https://www.phoenixcontact.com/de/produkte/1088495>

Zubehör

STEP-DIODE/5-24DC/2X5/1X10 - Redundanzmodul

2868606

<https://www.phoenixcontact.com/de/produkte/2868606>



Redundanzmodul, 5 ... 24 V DC, 2x 5 A, 1x 10 A

Phoenix Contact 2024 © - Alle Rechte vorbehalten
<https://www.phoenixcontact.com>

PHOENIX CONTACT Deutschland GmbH
Flachsmarktstraße 8
D-32825 Blomberg
+49 52 35/3-1 20 00
info@phoenixcontact.de