



Ledinaire Panel RC065B

RC066B 34S/830_835_840 PSU W62L62 OC

- Netzteil

Die Ledinaire-Familie enthält eine Auswahl beliebter LED-Standardleuchten, die die hohen Qualitätsniveaus von Philips zu einem wettbewerbsfähigen Preis bieten. Zuverlässig, energieeffizient und erschwinglich – genau das, was Sie brauchen.

Produkt Daten

Allgemeine Eigenschaften	
Lichtquelle ersetzbar	Nein
Anzahl der Vorschaltgeräte	Einheit
Betriebsgerät inklusive	Ja
Lighting Technology	LED

Lichttechnische Daten	
Lichtstrom	3.400 lm
Gesättigtes Rot (R9)	<50
Ähnlichste Farbtemperatur (Nom)	3000 3500 4000 K
Lichtleistung (spezifiziert) (Nom)	100 lm/W
Farbwiedergabeindex (CRI)	≥80
Flackerwert (PstLM)	1
Wert für stroboskopischen Effekt (SVM)	0,4
Optik	Abstrahlungswinkel (90°)
Abstrahlungswinkel Leuchte	90°
CEN-Wert (Unified Glare Rating)	19

Elektrische Kenndaten	
Eingangsspannung	220-240 V
Netzfrequenz	50 or 60 Hz
Eingangsfrequenz	50 oder 60 Hz
Einschaltstrom	16 A
Dauer Einschaltstrom	0,18 ms
Stromverbrauch	34 W
Leistungsfaktor (Anteil)	0.9
Elektrischer Anschluss	Schnellsteckverbinder, 3-polig
Kabel	-
Anzahl Leuchten pro Sicherung mit 16 A Typ B	32

Temperaturkenndaten	
Umgebungstemperaturbereich	-10 bis +35 °C

Dimmen	
Dimmbar	Nein
Betriebsgerät	Netzteil

Ledinaire Panel RC065B

Konstanter Lichtstrom	Nein
Mechanische Kenndaten	
Gehäusematerial	Stahl
Reflektor-Material	Acrylat
Material der Optik	Polystyrol
Material optische Abdeckung	Acrylat
Befestigungsmaterial	-
Gehäusefarbe	Weiß RAL 9003
Ausführung optische Abdeckung	Rautenförmig
Gesamte Länge	620 mm
Gesamte Breite	620 mm
Gesamte Höhe	60 mm
Abmessungen (Höhe x Breite x Tiefe)	60 x 620 x 620 mm
Zulassungen und Anwendungseigenschaften	
Schutzart (IP)	IP20 [Berührungsschutz]
Schlagschutz (IK)	IK02 [0,2 J Standard]
Nachhaltigkeitsbewertung	-
IEC-Schutzklasse	Schutzklasse II
Glühfadentest	Temperatur: 650 °C, Dauer: 30 s
Brandschutzkennzeichnung	Zur Montage auf normal entflammaren Oberflächen
CE-Zeichen	Ja
ENEC-Zeichen	-
Garantiedauer	3 Jahre
Photobiologisches Risiko	Photobiological risk group 0 @200mm to EN62778
Fotobiologische Risikospezifikation	0,2 m
EU RoHS-konform	Ja

Initialkennwerte (IEC konform)	
Lichtstromtoleranz	+/-10%
Farbraum	(0.38, 0.38) SDCM ≤5
Toleranz Leistungsaufnahme	+/-10%

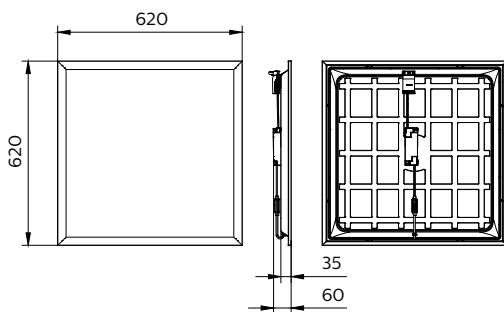
Lebensdauer kennwerte (IEC konform)	
Ausfallrate des Betriebsgeräts bei mittlerer Nutzlebensdauer von 50.000 Std.	7,5 %
Lichtstromstabilität bei mittlerer Nutzlebensdauer* von 50.000 Std.	L80
Lichtstromstabilität bei mittlerer Nutzlebensdauer* von 75.000 Std.	L70

Anwendungsparameter	
Bemessungsumgebungstemperatur	25 °C
Geeignet zum häufigen An- und Ausschalten	Ja

Produkt Daten	
Full EOC	872016950166999
Bestell-Produktname	RC066B 34S/830_835_840 PSU W62L62 OC
Bestellcode	50166999
Anzahl pro Verpackung	1
SAP-Zähler - Pakete pro Außenkarton	4
Materialnummer (12NC)	911401821685
Gesamtbezeichnung des Produkts	RC066B 34S/830_835_840 PSU W62L62 OC
EAN Umverpackung	8720169501713



Abmessungsskizzen



Ledinaire Panel RC065B

