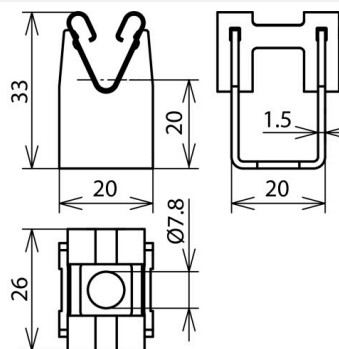


LH DG 8 H20 B7.8 V2A (207 009)



Abbildung unverbindlich



| Typ | LH DG 8 H20 B7.8 V2A |
|--|----------------------|
| Art.-Nr. | 207 009 |
| Leitungshalter Modell | DEHNgrip |
| Bauhöhe Leitungshalter | 20 mm |
| Bohrung Leitungshalter | Ø7,8 mm |
| Werkstoff Leitungshalter | NIRO |
| Leitungshalter Aufnahme Rd | 8 mm |
| Leitungsführung | lose |
| Normenbezug | DIN EN 62561-4 |
| Gewicht | 16 g |
| Zolltarifnummer (Komb. Nomenklatur EU) | 85389099 |
| GTIN (EAN) | 4013364054882 |
| VPE | 50 Stk. |

Änderungen in Form und Technik, bei Maßen, Gewichten und Werkstoffen behalten wir uns im Sinne des Fortschrittes der Technik vor. Die Abbildungen sind unverbindlich.